



# ULTIMA ULTIMA ENERGY

KEV, KEP



Roof windows for **smart professionals**

**ULTIMA  
ULTIMA ENERGY**  
KEV, KEP



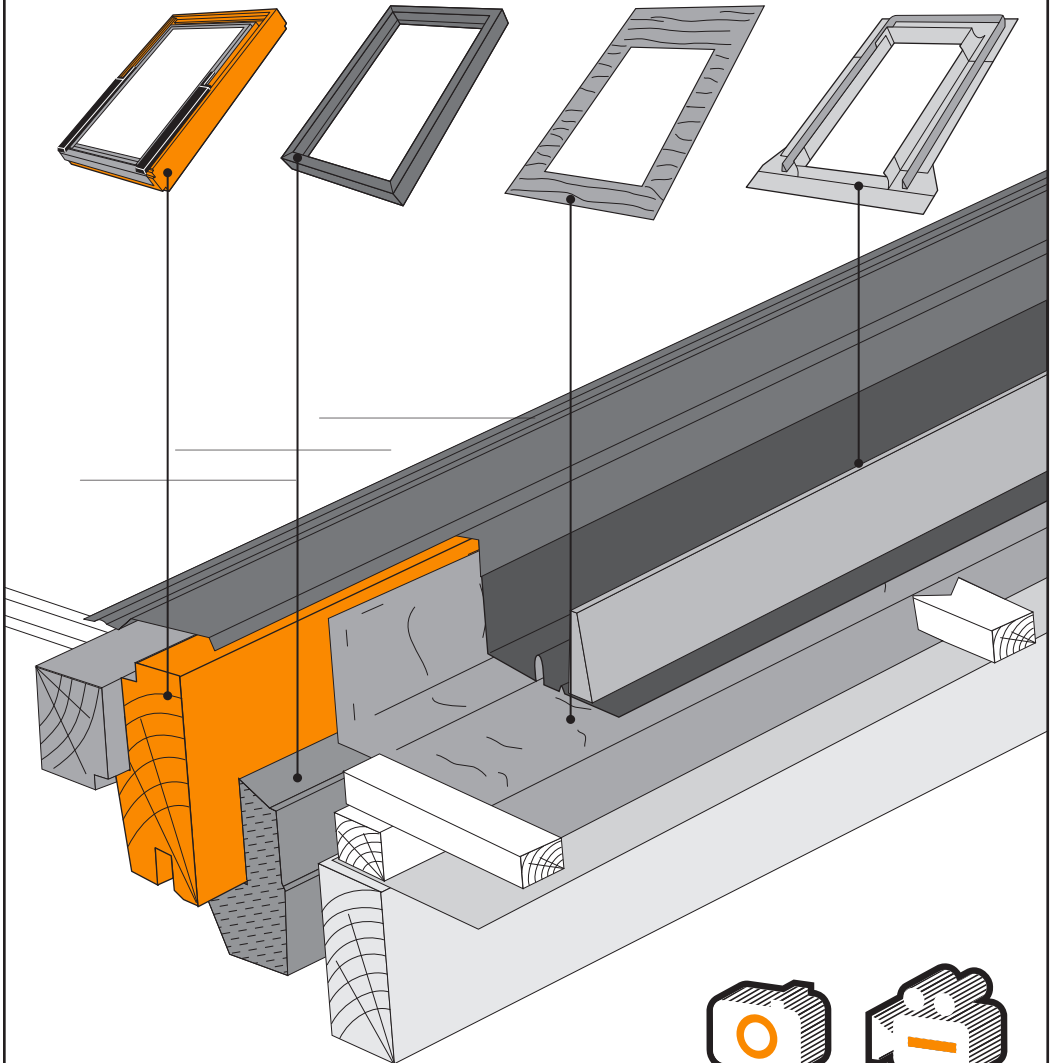
**IFC**



**RUC**

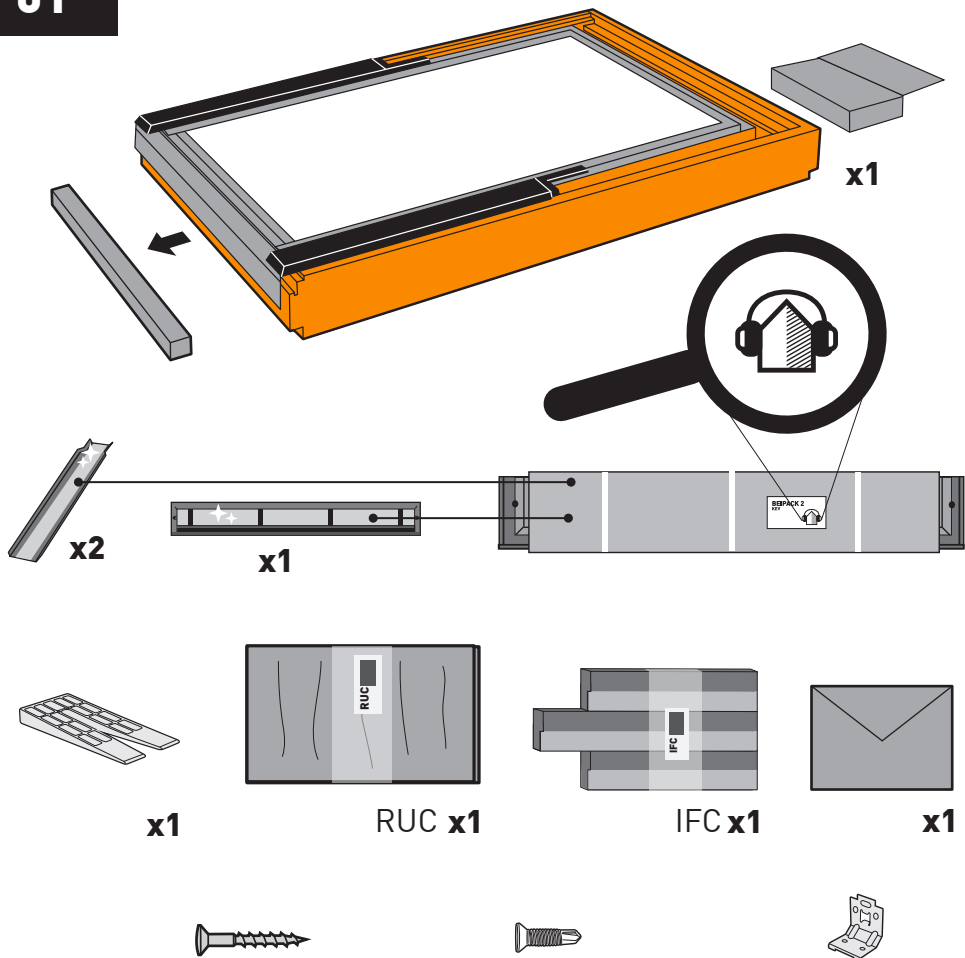


**KTF KFP  
KSF KLS  
KUF KFT  
KFF KSS**



See the installation video and pictures at [www.dakea.com](http://www.dakea.com)

# 01



**x18:** C2A, C4A, F4A, F6A, M4A, M6A  
**x27:** M8A, M10A, P6A, S6A, U4A  
**x36:** P8A, S8A, U8A

PVC

**x18:** C2A, C4A, F4A, F6A, M4A, M6A, M8A, M10A, P6A, S6A, U4A



**x10:** C2A, C4A, F6A, M4A, M6A  
**x12:** S6A,  
**x14:** M8A, M10A

**x4:** C2A, C4A, F4A, F6A, M4A, M6A

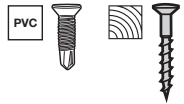
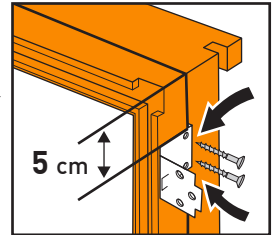
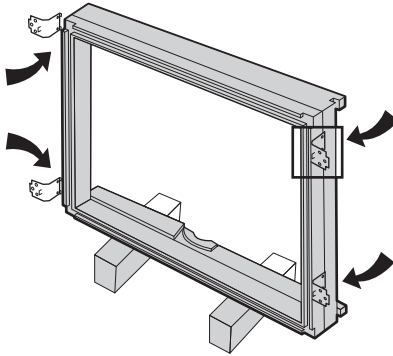
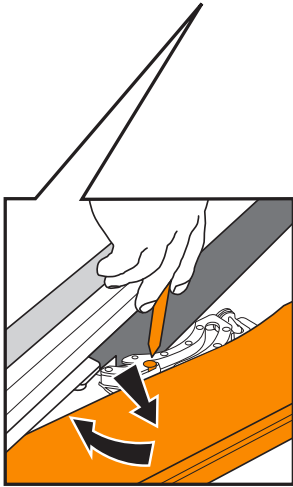
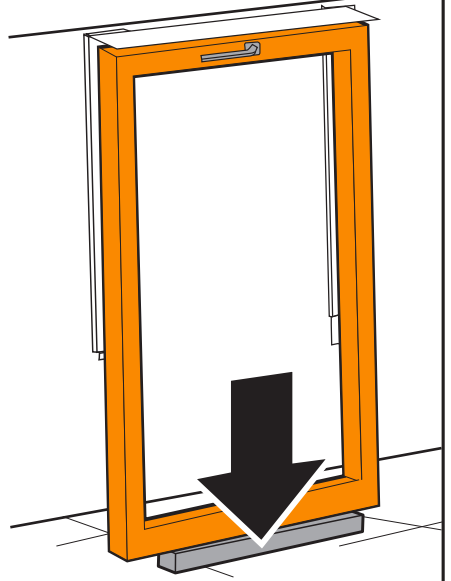
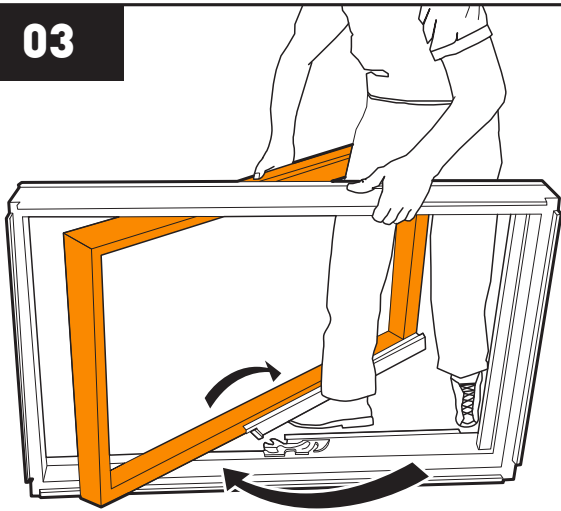
**x5:** P6A, S6A, U4A  
**x6:** M8A, M10A  
**x7:** P8A, S8A, U8A

# 02

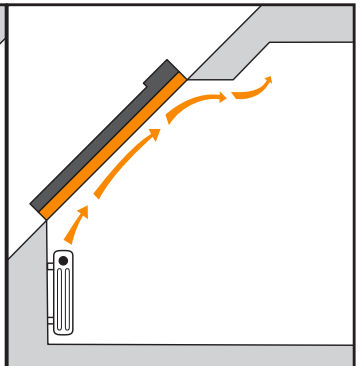
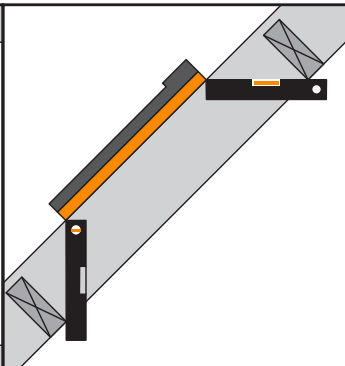
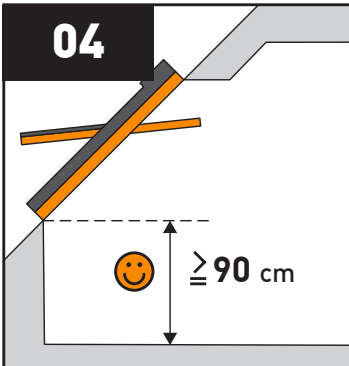
**KFF KFP  
KFT KSS**



03

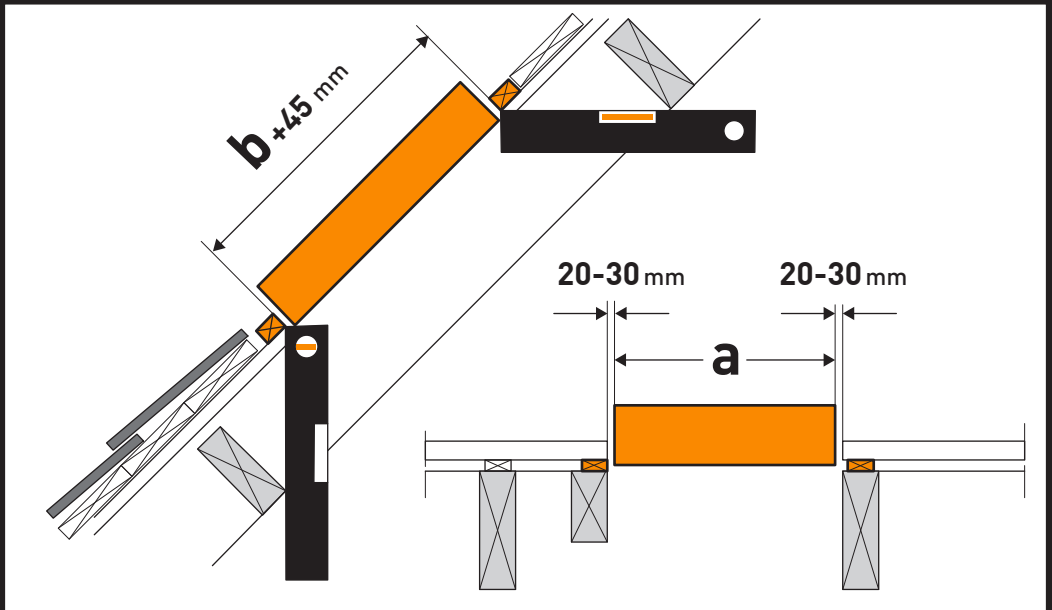
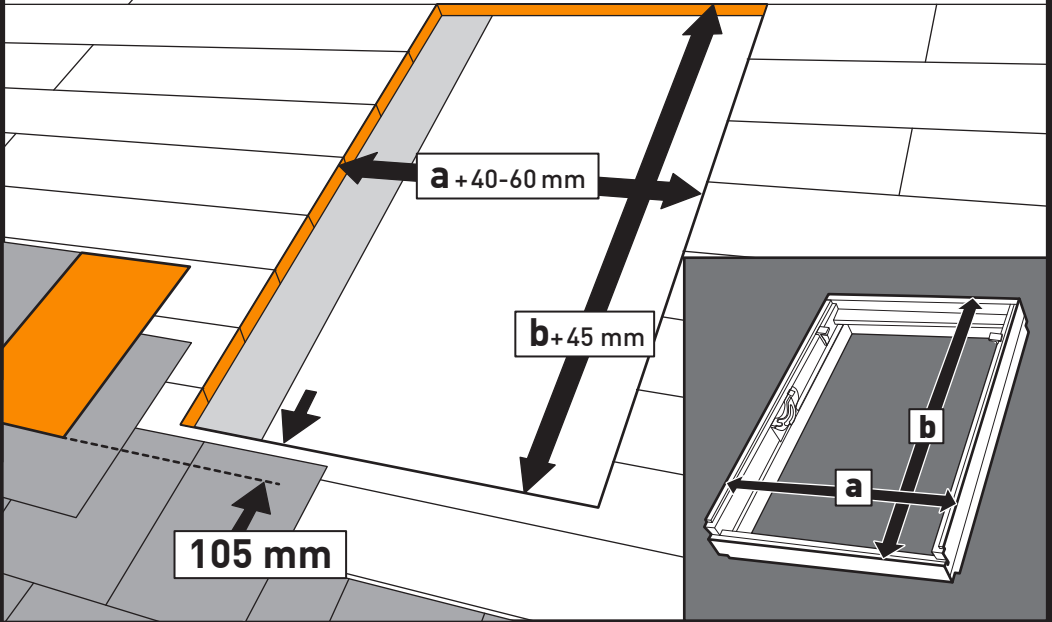


04

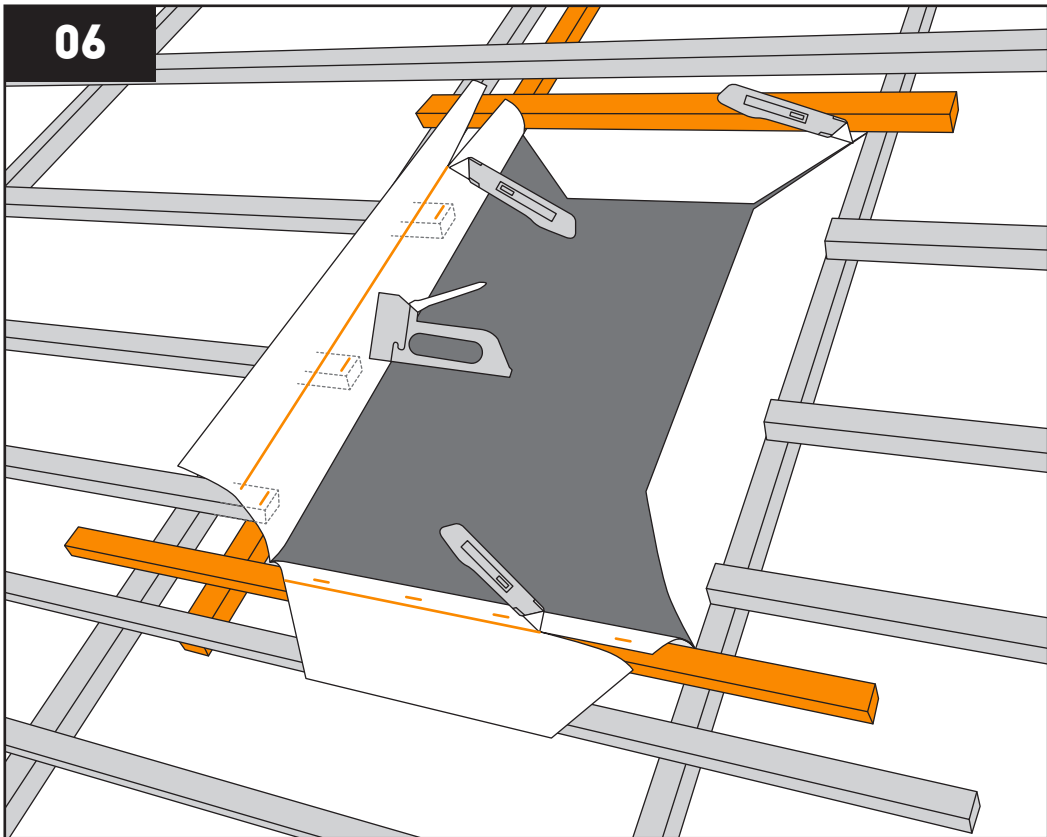




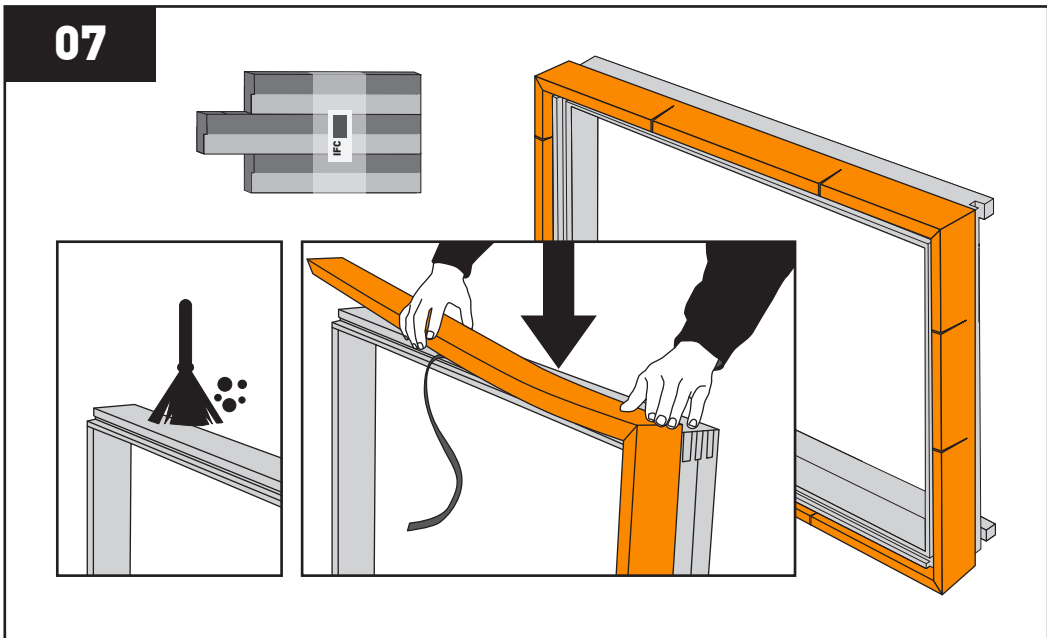
## 05



06



07



**08**

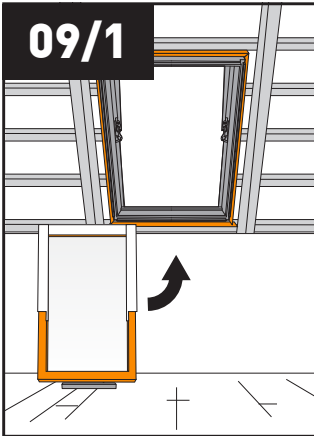
**M8A** 1400 mm  
**M10A** 1600 mm  
**S8A** 1400 mm  
**P8A** 1400 mm  
**U8A** 1400 mm

**S6A** 1140 mm  
**S8A** 1140 mm  
**P6A** 940 mm  
**P8A** 940 mm  
**U4A** 1340 mm  
**U8A** 1340 mm

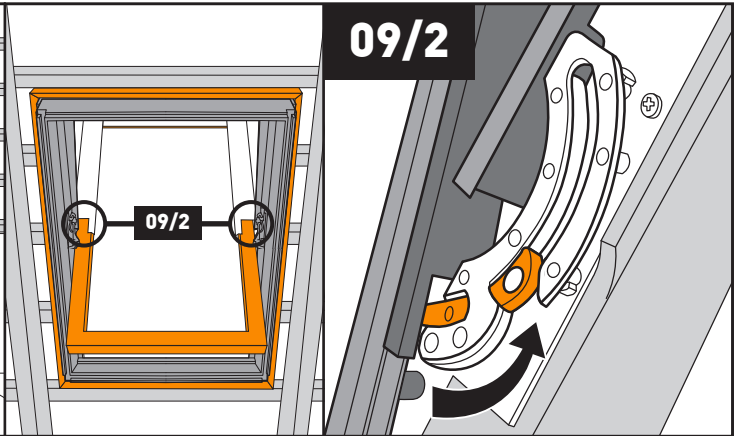
**M8A** 1400 mm  
**M10A** 1600 mm  
**S8A** 1400 mm  
**P8A** 1400 mm  
**U8A** 1400 mm



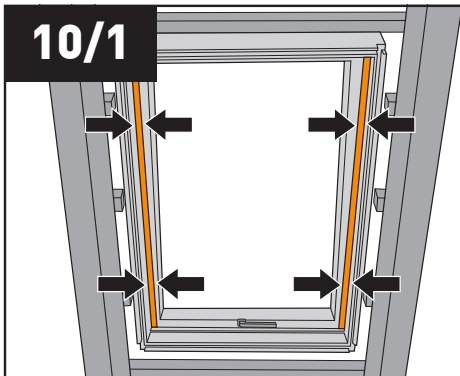
**09/1**



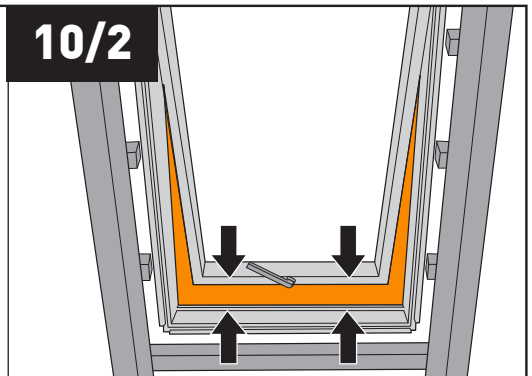
**09/2**



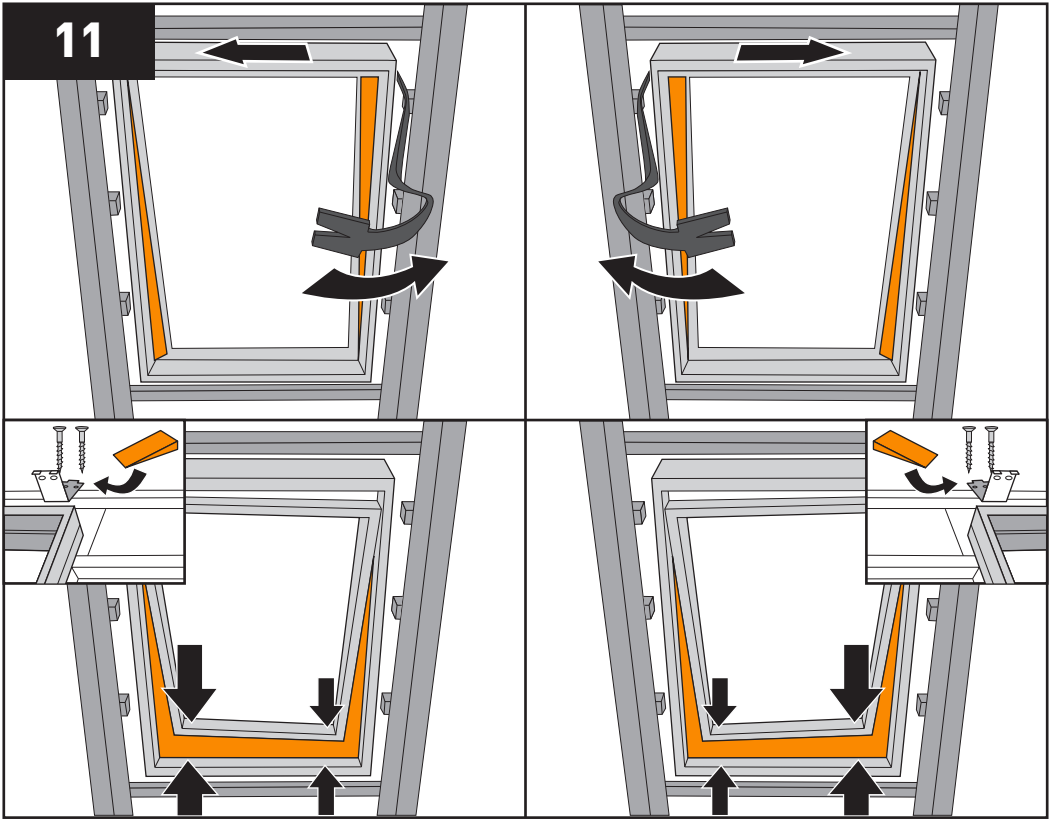
**10/1**



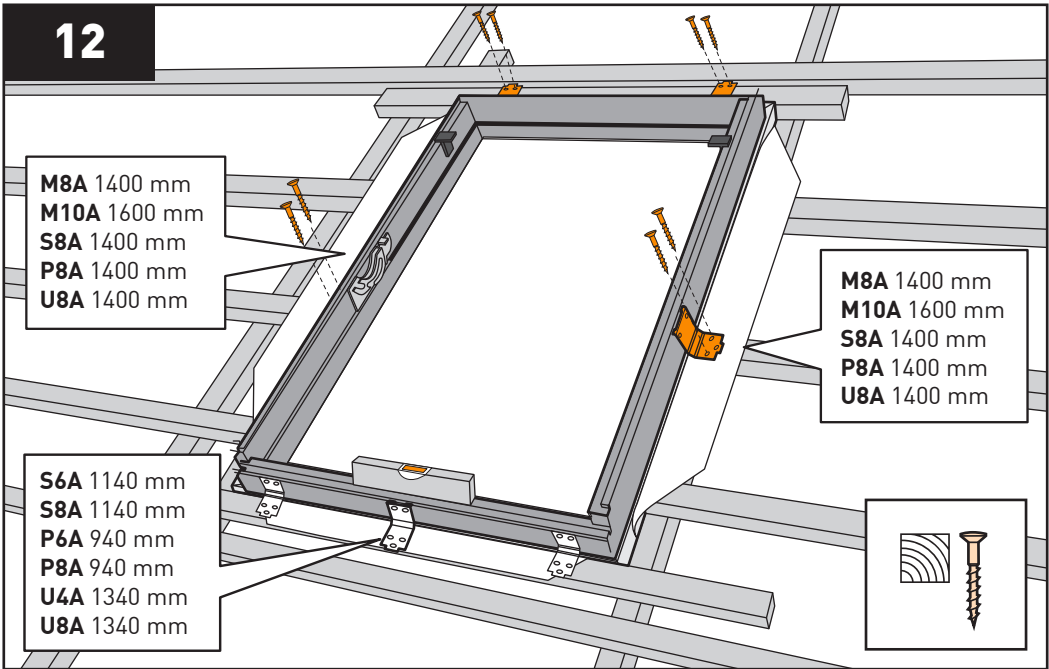
**10/2**



11

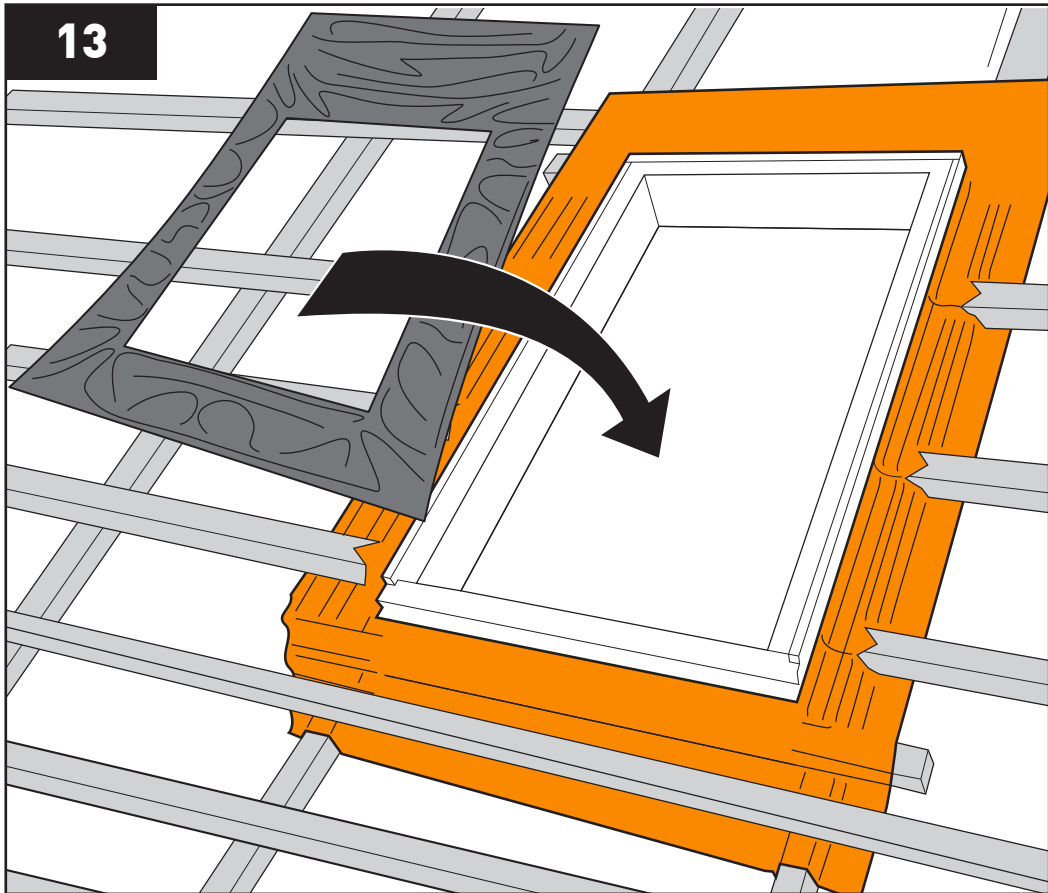


12

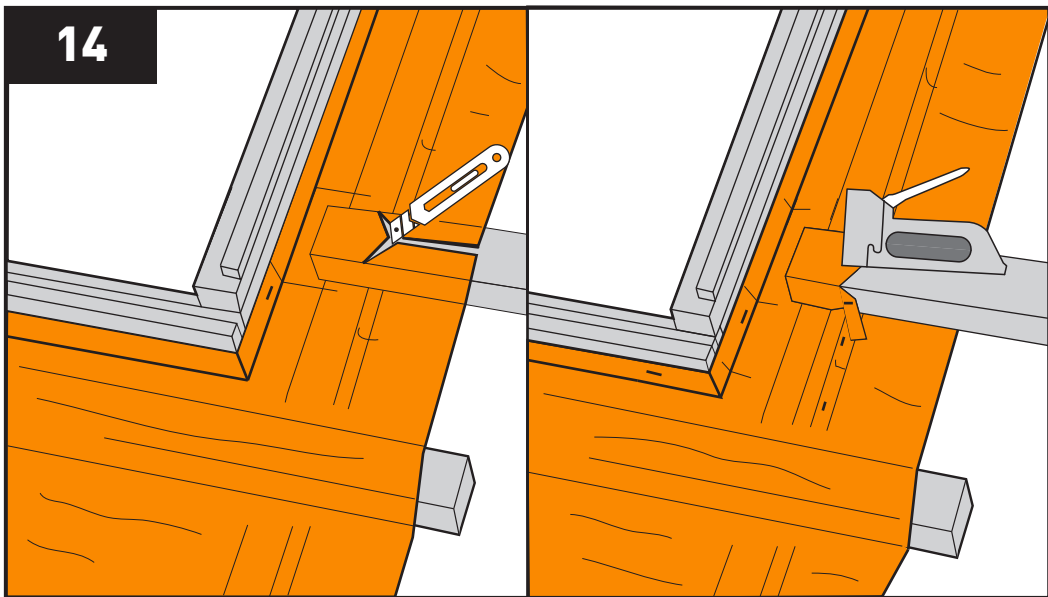




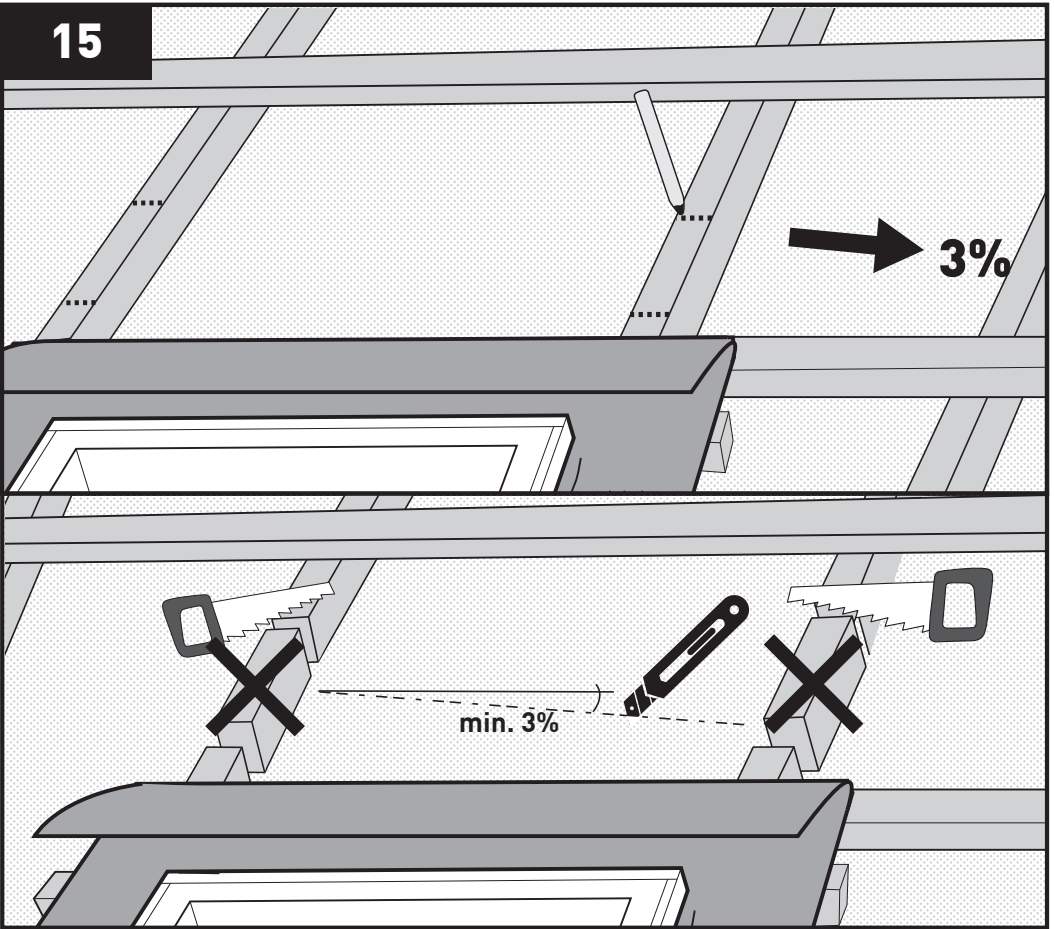
13



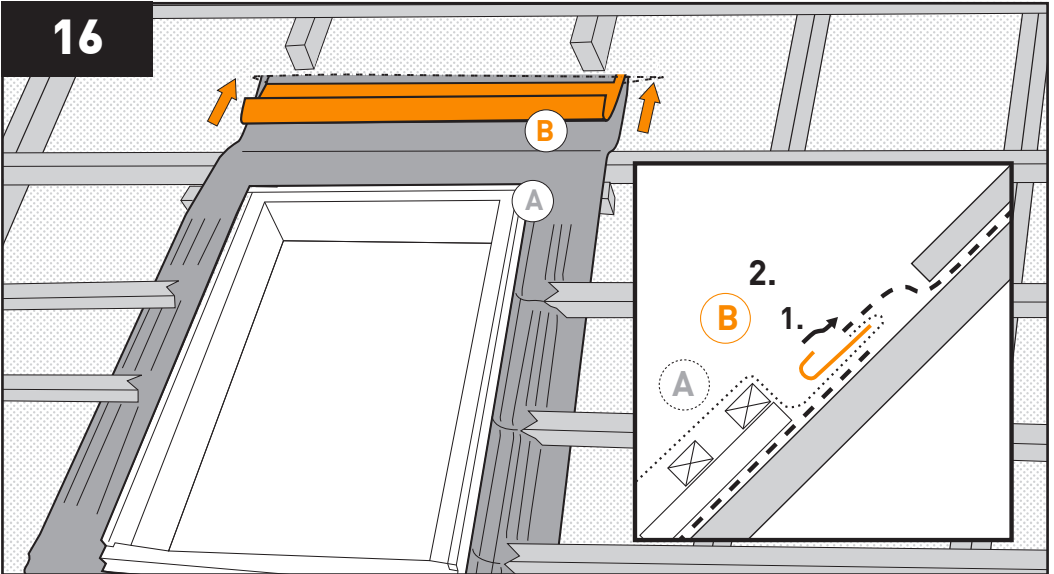
14



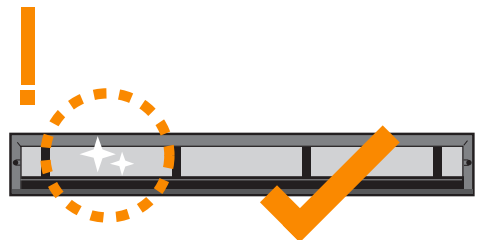
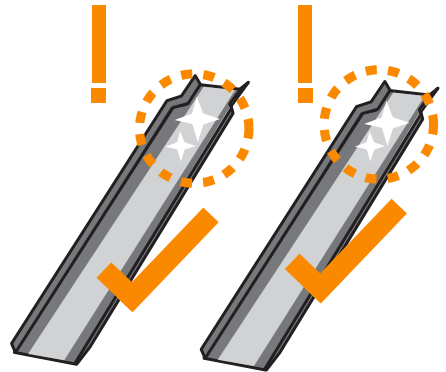
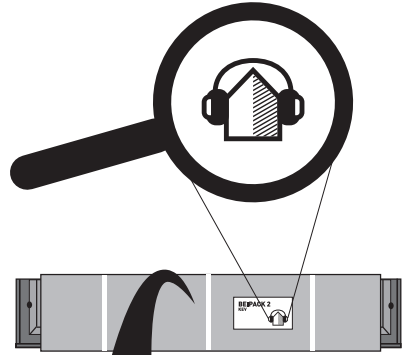
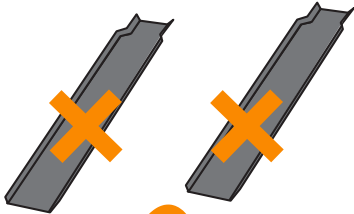
15



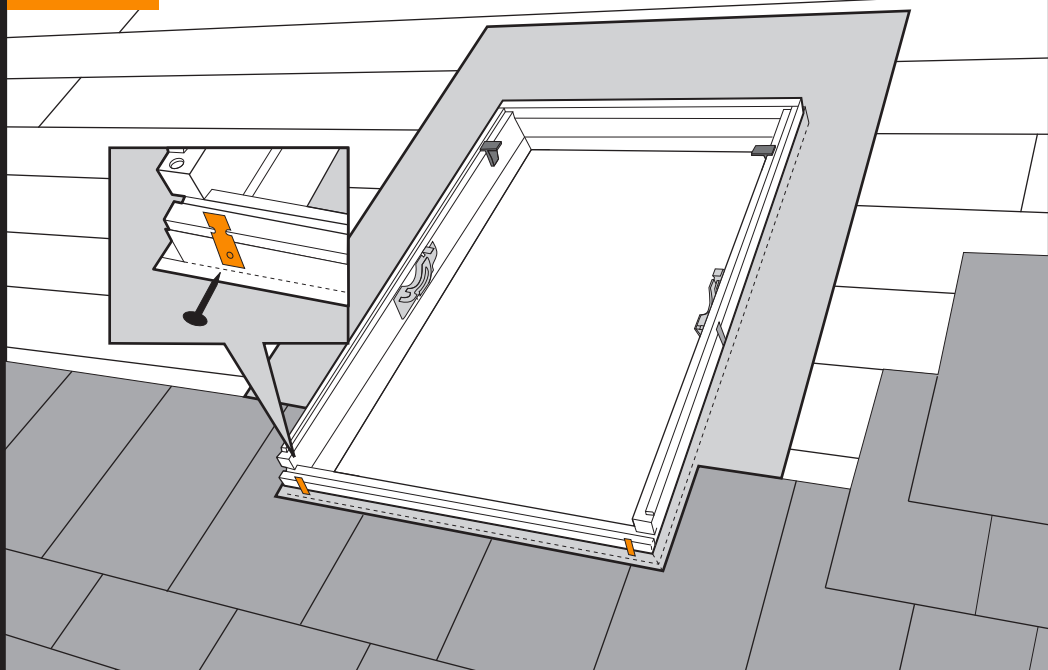
16



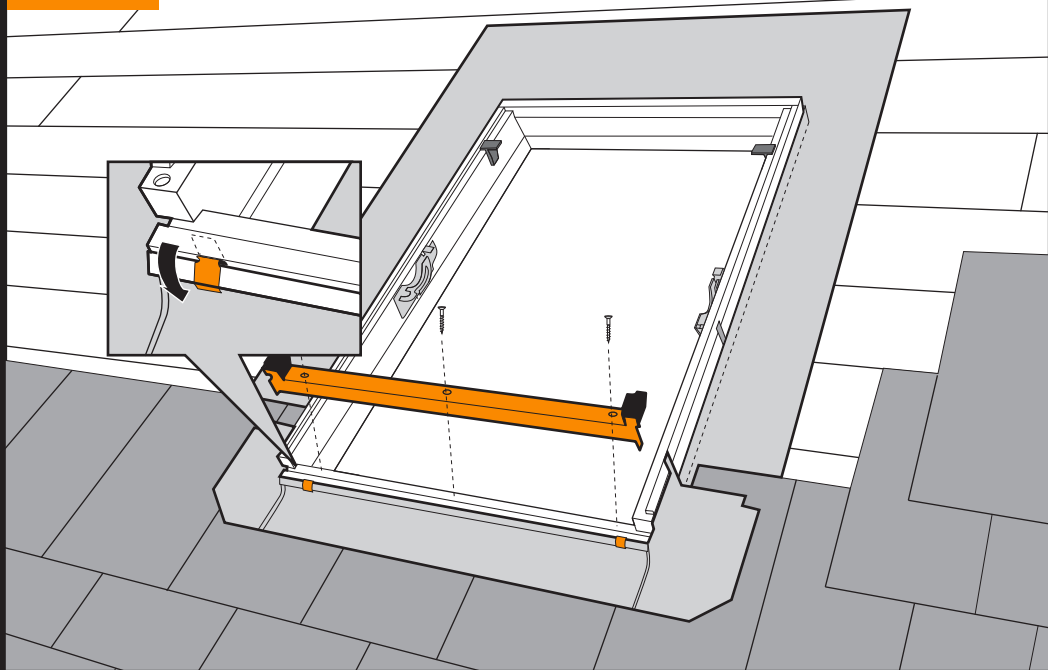
## 17



18

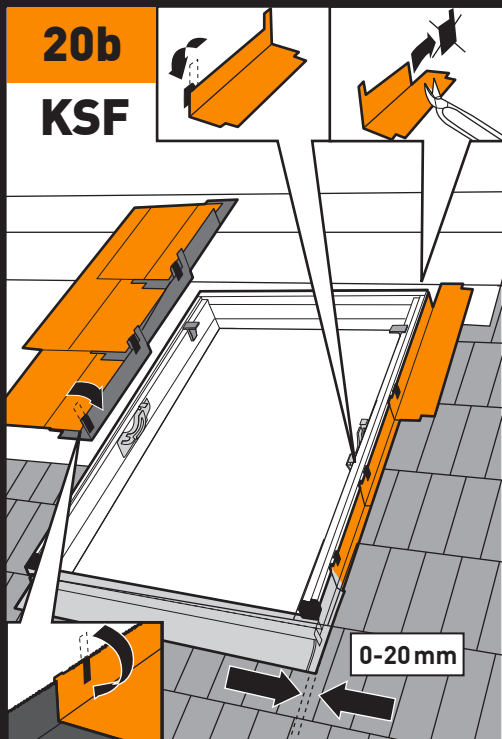


19



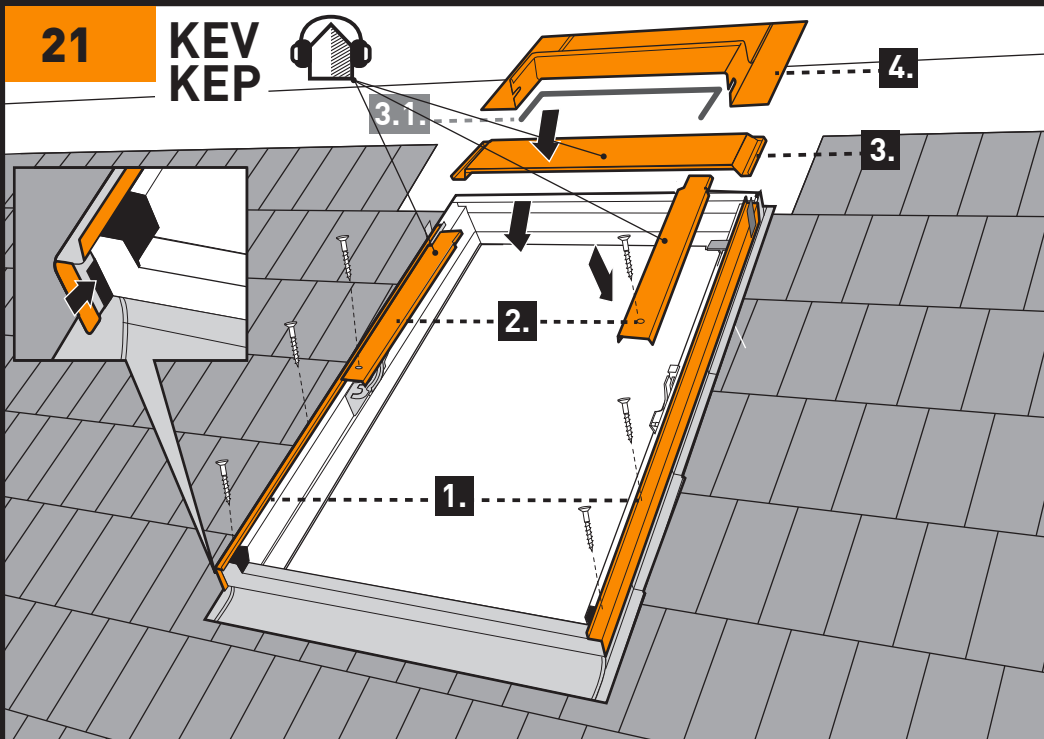
20b

KSF

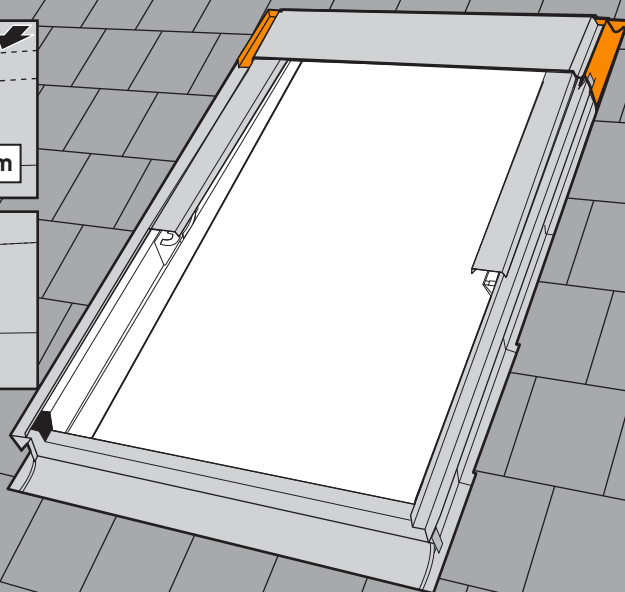
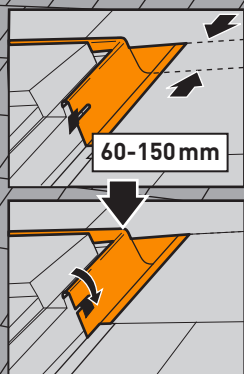


21

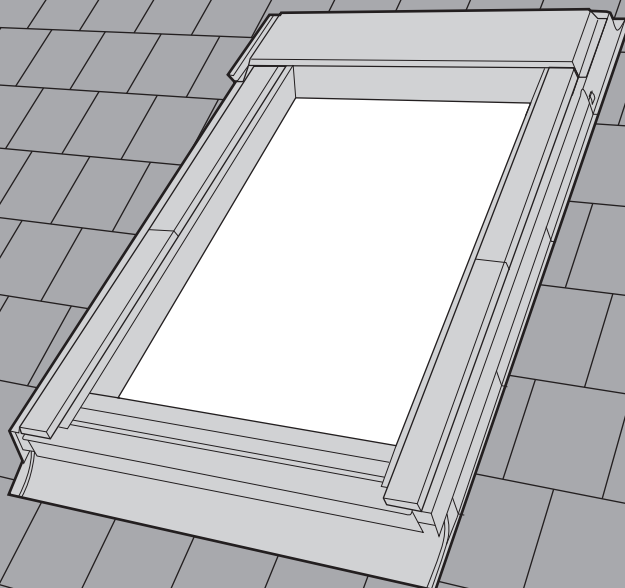
KEV  
KEP



22



23



DUA



RHA



PAA



MIA



SSR



## NOISE BLOCK

**EN** Enjoy up to 50% less noise thanks to advanced cladding system.  
Please use the cladding elements provided with the window and marked with the icon.

---

**PL** Ciesz się spokojem dzięki udoskonalonemu oblauchowaniu okna, które ogranicza hałas z zewnątrz nawet o 50%. Zamontuj elementy oblauchowania dotychczas do okna w specjalnie oznakowanym opakowaniu

---

**HU** Élvezze az akár 50%-kal kevesebb zajt a továbbfejlesztett burkolóelemeknek köszönhetően. Kérjük, használja az ikonnal megjelölt, ablakkal együtt csomagolt elemeket.

---

**CZ** Vychutnejte si až 50% méně hluku díky zlepšeným dílům oplechování.  
Prosím používejte oplechování se střešním oknem označené ikonou.

---

**SK** Vychutnejte si až 50% menej hluku prostredníctvom vylepšeného oplechovania.  
Prosím používajate oplechovanie so strešným oknom označené ikonou.

---

**RO** Bucurați-vă de până la 50% mai puțin zgomot datorită profilelor îmbunătățite.  
Vă rugăm utilizați elementele potrivite ferestrei și evidențiate cu marcaj.

---

**NL** Profiteer van een geluidsreductie tot 50% dankzij de verbeterde afdeklijsten. Gelieve de afdeklijsten beschikbaar voor het raam en aangeduid met het icoon te gebruiken.

---

**BE** Profiteer van een geluidsreductie tot 50% dankzij de verbeterde afdeklijsten. Gelieve de afdeklijsten beschikbaar voor het raam en aangeduid met het icoon te gebruiken.

---

**DE** Dank der verbesserten Dachfenster-Verkleidungsbleche verringert sich die Geräuscheentwicklung um bis zu 50%. Bitte wählen Sie die für den Dachfenstertyp passenden Verkleidungsbleche aus, die mit dem entsprechenden Symbol gekennzeichnet wurden.

---

**FR** Profitez de 50% de bruit en moins grâce aux éléments de recouvrement améliorés.  
Utilisez les éléments de recouvrement correspondants à votre modèle de fenêtre et marqués par le symbole.

---

**ES** Disfrute de hasta un 50% menos de ruido gracias a la mejora de las piezas de revestimiento. Por favor, utilice los elementos de revestimiento suministrados con la ventana y marcados con el icono.

---

**IT** Godete fino al 50% meno di rumore grazie alle parti di rivestimento migliori. Si prega di utilizzare gli elementi di rivestimento dotati di finestra e contrassegnati con l'icona.